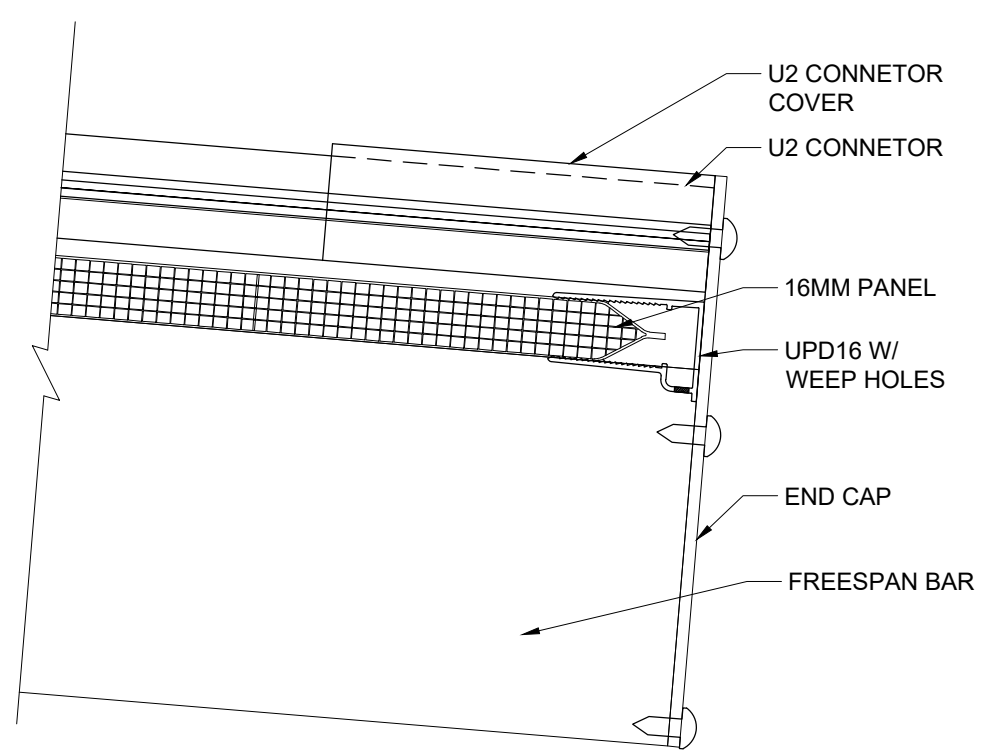
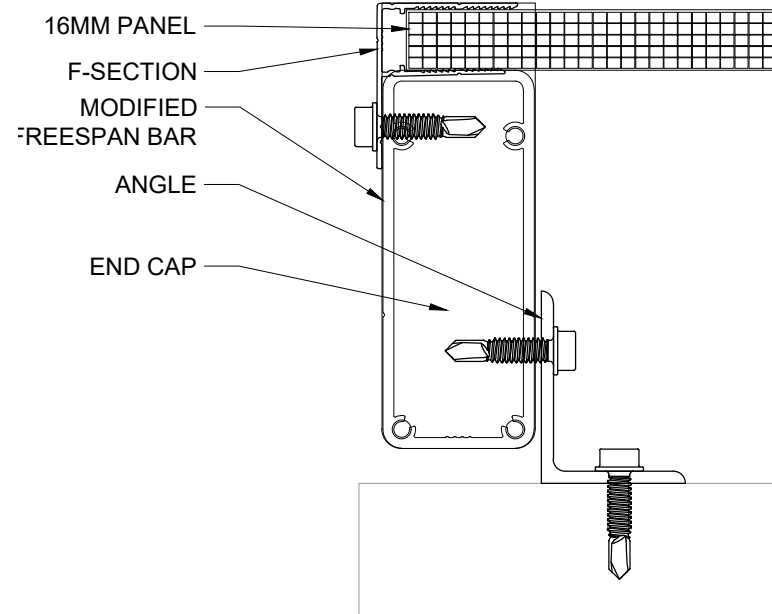


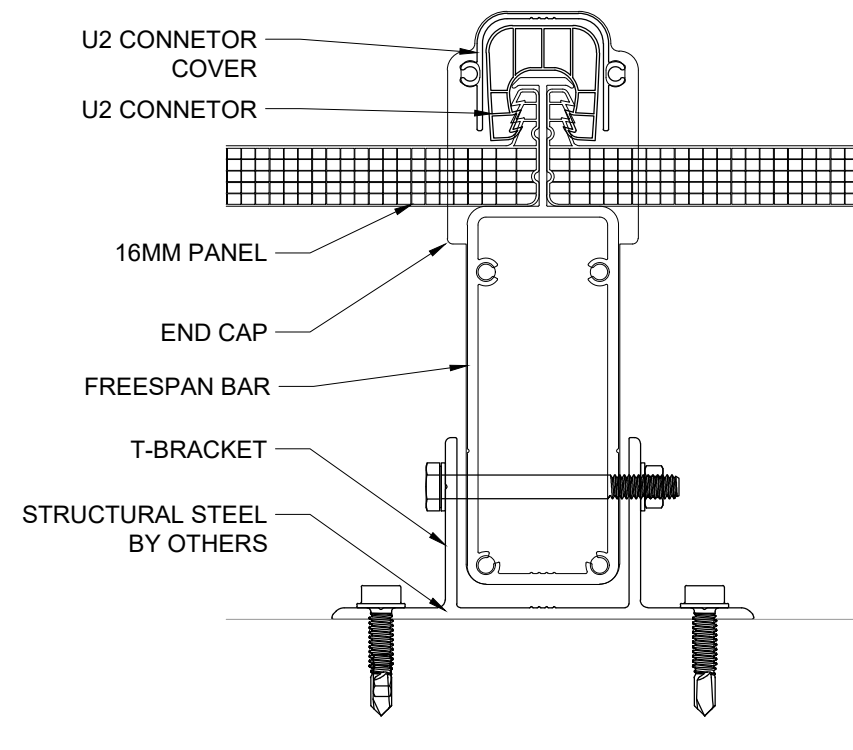
A
1 HEAD DETAIL
SCALE: 6" = 1'-0"



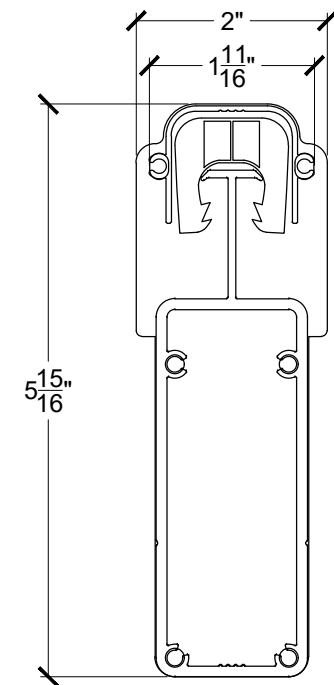
B
1 SILL DETAIL
SCALE: 6" = 1'-0"



C
1 JAMB DETAIL
SCALE: 6" = 1'-0"



D
1 INTERMEDIATE DETAIL
SCALE: 6" = 1'-0"



E
1 SYSTEM DIMENSIONS
SCALE: 6" = 1'-0"